

CHARGE UP YOUR DAY!

Met **AMTRON®**, het thuislaadstation.



VANDAAG AL AAN MORGEN DENKEN.

AMTRON® – De toekomst begint nu.





Elektromobiliteit is reeds begonnen.

Het komt bij u thuis. Snel, geruisloos en schoon. Echt schoon is het alleen als er met regeneratieve energie wordt gewerkt.



Is dat wel mogelijk? Wij bij MENNEKES hebben ons van oudsher ten doel gesteld om verbindingen te creëren. Nu brengen we een verbinding tot stand tussen mobiliteit en duurzaamheid.



Een verbinding voor het milieu, voor de energiehervorming en voor de volgende generatie. Een verbinding waarover u beslist – comfortabel en eenvoudig. Deze verbinding noemen we AMTRON®.



UW THUISLAADSTATION.

Er zijn dingen in het leven die wel mooi zijn, maar niet bijzonder functioneel. Als wij bij MENNEKES aan design denken hebben we het niet alleen over de vormgeving van het product. Wij stellen ons de vraag welke functies onze producten u moeten bieden. Zodat u van het design van AMTRON® geniet – maar ook van de mogelijkheden.



reddot award 2014
winner



product
design award

2014



Geniet van een thuislaadstation dat **design met functionaliteit** combineert en daardoor een uniek niveau aan bedieningscomfort, uitrusting en veiligheid bezit.

Een bijzonder voordeel: u hoeft zich nooit meer aan een kabelwirwar te ergeren. In het ontwerp bestaat de mogelijkheid voor een snelle en eenvoudige kabelophanging.



COMFORT VAN DE NIEUWE GENERATIE

Het overzicht behouden: onze MENNEKES Charge App geeft informatie over de geladen energie, de bedrijfstoestand, uw energieverbruik en de gemaakte energiekosten. U kunt AMTRON® in uw thuisnetwerk integreren. Dit kan met een kabel (LAN) of draadloos (WLAN).



Die MENNEKES Charge App laat u alle informatie zien over de status van de lopende lading en u kunt de voortgang op ieder moment op afstand starten of stoppen. Parkeer uw elektrische auto's middags en sluit deze aan op het thuislaadstation. Het laden start automatisch of op het moment dat u dat wilt – vanuit uw luie stoel.



AMTRON® kan zonder het leggen van netwerkleidingen in uw draadloos thuisnetwerk worden opgenomen. Met de geïntegreerde WLAN-module is als alternatief ook besturing zonder thuisnetwerk mogelijk. De perfecte oplossing voor de mobiliteit van de toekomst. Makkelijk, eenvoudig en comfortabel.

De **MENNEKES CHARGE APP** gratis downloaden!

De MENNEKES Charge App is gratis verkrijgbaar in de Apple App Store, in de Google Play Store en in BlackBerry World®.

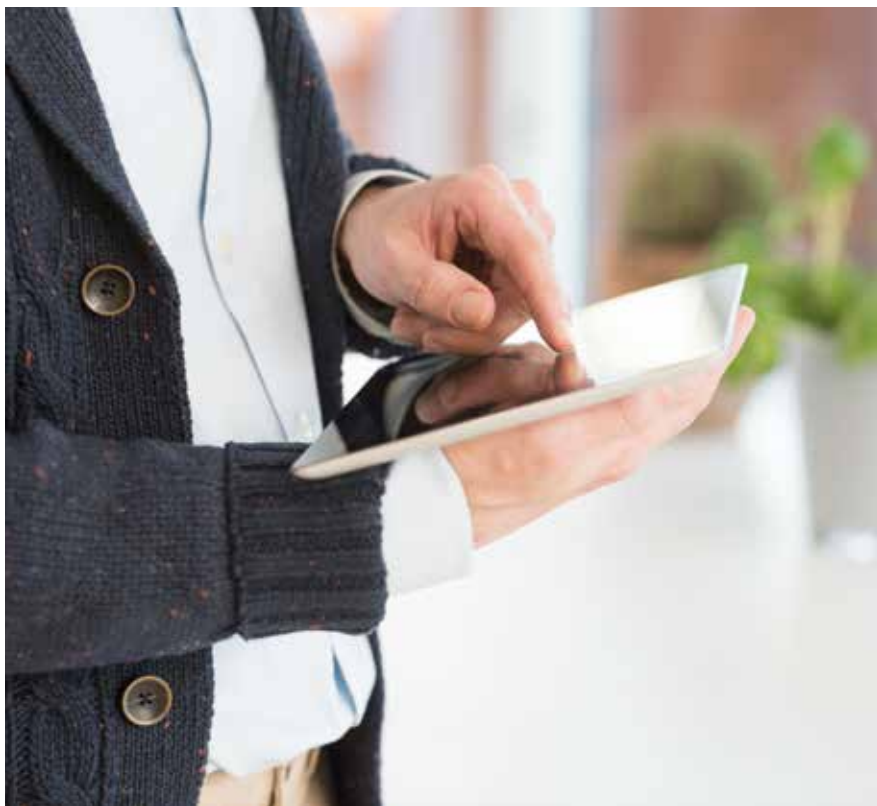


Uw AMTRON® thuislaadstation kan met en zonder de MENNEKES Charge App worden gebruikt – laat u inspireren.



MOBILITEIT NIEUW BELEVEN.

Met de MENNEKES Charge App ervaart u meer over de nieuwe mobiliteit. U zult versteld staan hoe voordelig uw elektrische mobiliteit is in vergelijking tot deze met een op brandstof aangedreven voer. Bij een geschikte netwerkstructuur is met de Charge App een eenvoudig gebruik van het AMTRON® thuislaadstation mogelijk, zowel in uw eigen garage als op een semi-openbare parkeerplaats.



Overzicht. In één oogopslag krijgt u alle informatie over de status van uw laadstation direct op uw smartphone of uw tablet. Tijdens het laadproces geeft de MENNEKES Charge App uitsluitel over de reeds geladen hoeveelheid energie. U kunt het laadproces via de App handmatig starten, pauzeren, stoppen en tussen drie verschillende laadmodi voor optimalisatie van de energiekosten kiezen. Meer hierover vindt u op pagina 10.

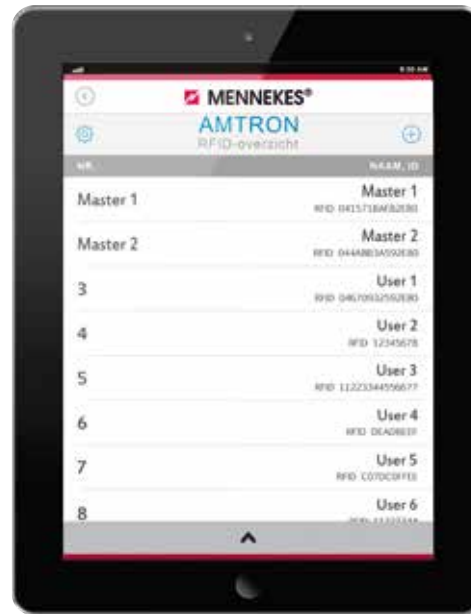


Statistiek. Optimaal geïnformeerd. Uw laadgegevens worden met de handmatig in te voeren rijgegevens en het stroomtarief gecombineerd en overzichtelijk gepresenteerd. Bovendien kunt u informatie over de geladen energie (kWh), de energiekosten (€), de afgelegde afstand (km) en de energiekosten per 100 km (€) laten weergeven.

Ook een kostenvergelijking tussen uw elektrische auto en uw voertuig met brandstofmotor is mogelijk.



Voertuiggegevens. In de Charge App kunt u uw persoonlijke voertuiggegevens, de maandelijkse vaste kosten en de kilometerstand invoeren. Zelfs ladingen bij andere laadstations kunnen worden toegevoegd. Zo bent u altijd optimaal geïnformeerd over verbruikswaarden en gemaakte kosten. Bovendien kan u deze verbruikswaarden bijvoorbeeld voor de statistiek van de oplaadgegevens van uw firmawagen uitlezen.



Toegangsbeveiliging. Als uw thuislaadstation zich niet in uw eigen garage bevindt, maar bijvoorbeeld op een parkeerplaats van een groep huizen, kunt u de toegang tot de energie-afname bepalen. De AMTRON® thuislaadstations hebben hiervoor de volgende mogelijkheden:

- **RFID-laadkaart verbonden met Charge App:** hier kunt u een lijst met meerdere laadkaarten aanleggen en beheren om de toegang te regelen.
- **Besturing op afstand:** start, pauzeer of stop het laden eenvoudigweg met de Charge App. Hier wordt de start-stopfunctie met een PIN-code beveiligd.
- **Direct aan het apparaat aangemelde RFID-laadkaarten:** hiervoor is geen netwerk of App vereist.

ENERGIEKOSTEN VERMINDEREN.

Het AMTRON® thuislaadstation heeft naast de besturing op afstand nog drie laadmodi om uw energiekosten te verminderen of het gebruik van zelf opgewekte zonne-energie te maximaliseren. Tank stroom op het moment dat het tarief het gunstigst is. Helemaal automatisch. Als u geen extra energiekosten wilt, laad dan gewoon de stroom uit uw zonnepanelen.



Geprogrammeerd laden. Als uw energieleverancier verschillende stroomtarieven voor verschillende tijden aanbiedt, kunt u in de MENNEKES Charge App twee tijdzones definiëren en aan deze tijdzones het betreffende stroomtarief en de maximale laadcapaciteit toewijzen. Zo kunt u ervoor zorgen dat u altijd tegen het gunstigste stroomtarief laadt.



Laden via het netwerk. Het intensief gebruik van regeneratief opgewekte energie leidt vaak tot een overschot aan energie, omdat regeneratieve energie alleen dan beschikbaar is als de natuur dat wil. Om deze overschot te verminderen kunnen de energieleveranciers stroomverbruikers toevoegen. In de regel stelt uw energieleverancier hiervoor een gunstiger stroomtarief ter beschikking. Uw thuislaadstation kan worden aangestuurd vanuit het netwerk van de energieleveranciers. Neem hiervoor contact op met uw energieleverancier.



Home Energy Management. Moderne zonnepaneelinstallaties kunnen opgeslagen energie intelligent besturen om de energie zo goedkoop mogelijk ter beschikking te stellen, of het energieverbruik van zelf opgewekte energie te maximaliseren. De accu van uw elektrische auto is een belangrijke opslagplaats die de mogelijkheden voor intelligente energiebesturing in het Smart Home aanzienlijk uitbreidt. Met de Home-Energy-Manager-functie kunt u uw moderne zonnepaneelinstallatie meedelen hoeveel energie u op welk moment wilt laden. Zodoende kunnen in combinatie met de "Sunny Home Manager" van SMA uw energiekosten of uw eigen gebruik worden geoptimaliseerd (www.sma-benelux.com).



DE JUISTE AANSLUITING.

Het MENNEKES-systeem (type 2) is in heel Europa als standaard gedefinieerd. Vanaf 2017 worden in Europa uitsluitend nog nieuwe elektrische auto's met dit systeem aangeboden. Tot dat moment waren er ook nog elektrische auto's met een ander systeem (type 1) op de Europese markt verkrijgbaar. Controleer daarom welk contactmateriaal uw elektrische auto heeft.



MENNEKES laadkoppeling (type 2)

Deze AMTRON® varianten hebben een vast aangesloten laadkabel. Hiermee kunt u elektrische auto's laden die met het type-2-systeem zijn uitgerust. U hoeft geen separate laadkabel te gebruiken.



Laadkoppeling (type 1)

Deze AMTRON® varianten hebben ook een vast aangesloten laadkabel. Hiermee kunt u alle elektrische auto's laden die nog met het type-1-systeem zijn uitgerust. U hoeft geen separate laadkabel te gebruiken.



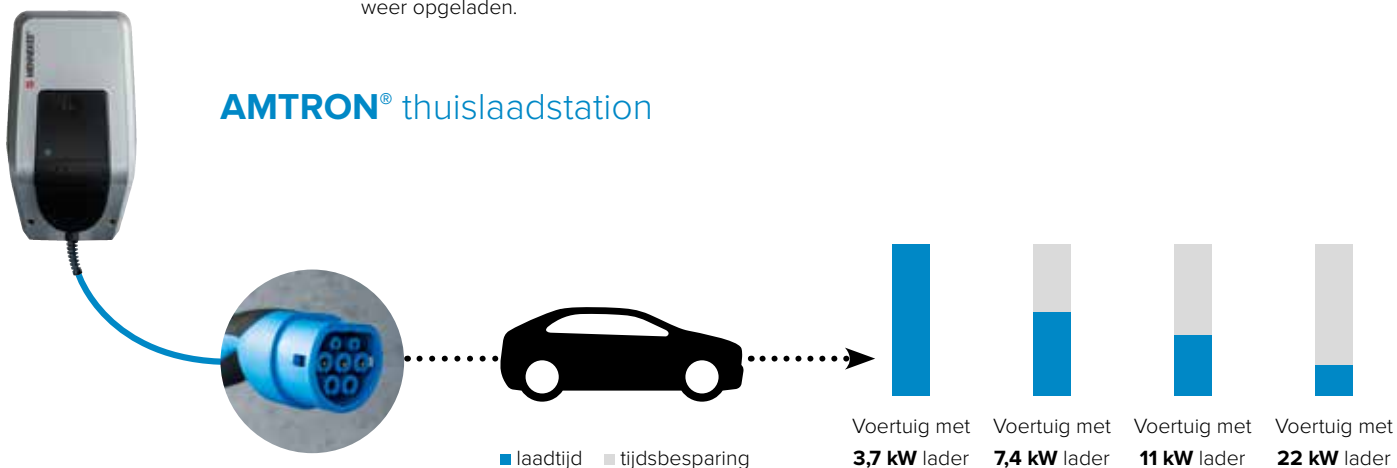
MENNEKES laadcontactdoos (type 2)

Deze AMTRON® varianten hebben in plaats van een vast aangesloten laadkabel een contactdoos. Hier gebruikt u een separate laadkabel. Hiermee kunt u elektrische auto's laden ongeacht of de auto met type 1 of type 2 uitgerust is. Met een aanvullende separate adapterkabel kunnen ook voertuigen met het type-1-systeem worden geladen. Hierdoor bent u flexibel.



DE KRACHT DIE ONS STUURT.

De laadtijd is altijd afhankelijk van het vermogen van de lader in het voertuig en van het vermogen van het thuislaadstation. Als u uw voertuig snel wilt laden, let er dan bij aankoop van het voertuig op dat u een voertuig met hoog laadvermogen koopt. Des te hoger het laadvermogen van het voertuig, des te sneller is de accu weer opgeladen.



Een klein voertuig met een batterij van 22 kWh kan bijvoorbeeld met een 22 kW AMTRON® thuislaadstation in ongeveer één uur weer worden opgeladen, als de lader aan boord van het voertuig het laden met 22 kW ondersteunt. Hetzelfde voertuig kan ook met een 3,7 kW thuislaadstation worden opgeladen.

Het is zinvol om het **laadvermogen van uw thuislaadstation** aan dat van uw voertuig aan te passen. Een thuislaadstation met een maximaal laadvermogen van 22 kW biedt echter de meeste flexibiliteit. Hiermee kunt u namelijk alle elektrische auto's laden. Ongeacht of deze een 3,7 kW, 7,4 kW, 11 kW of 22 kW lader aan boord hebben. Informeer bij uw elektrovakman welk aansluitvermogen u ter beschikking heeft.



TOT IN DETAIL DOORDACHT.

Het zijn de kleine details die het onderscheid maken. De AMTRON® thuislaadstations combineren een modern design met uitstekende functionaliteit. Alle uitvoeringen van de thuislaadstations hebben een eenvoudige kabelophanging en led-statusweergave. Verdere nuttige functies zijn optioneel. Zo kunt u het AMTRON® thuislaadstation kiezen met de mogelijkheden die u wilt.



Kabelbeheer. In het moderne en functionele design is op intelligente wijze een praktische en comfortabele kabelophanging geïntegreerd. Hierdoor bespaart u zich de anders gebruikelijke kabelwirwar.



Bedrijfsstoestand. De statusweergave van het AMTRON® thuislaadstation wordt door duidelijke en begrijpelijke led's gevisualiseerd. Bedrijfsklaar, laadproces loopt, wachttijd en storing worden door vier verlichte symbolen in de kleuren blauw, groen, wit en rood weergegeven.



GEHEEL VOLGENS UW WENSEN.

We hebben AMTRON® zo ontworpen dat een individuele uitrusting mogelijk is. Helemaal volgens uw behoefte en uw wensen. Hier vindt u de belangrijkste keuzemogelijkheden. Een kleine leidraad naar uw persoonlijke AMTRON® thuislaadstation.



Contactmateriaal. Welk systeem heeft uw elektrische auto? Als dit een MENNEKES-systeem (type 2) is, adviseren we AMTRON® met vast gemonteerde laadkabel van 7,5 m lengte. Als dit type 1 is, neem dan de betreffende tegenhanger. Wilt u flexibel blijven, neem dan AMTRON® met laad-contactdoos.



Vermogensklassen. De AMTRON® thuislaadstations zijn er in de vermogensklassen: 3,7 kW, 7,4 kW, 11 kW en 22 kW. De kortste laadtijd en hoogste flexibiliteit wordt geleverd door een AMTRON® thuislaadstation met 22 kW. Informeer bij uw elektrokvakman welk aansluitvermogen u ter beschikking heeft. Meer informatie vindt u op pagina 14.



Persoonsbeveiliging. Voor de installatie van een thuislaadstation is een aardlekschakelaar (persoonsbeveiliging) voorgeschreven. Deze component is in een aantal AMTRON® varianten reeds geïntegreerd. Dat is voor u het gunstigst. U herkent hiermee storings direct op het apparaat en u kunt de aardlekschakelaar zelf eenvoudig met de multifunctionele knop weer inschakelen.



Multifunctionele knop. Bij apparaten zonder gebruikersidentificatie wordt het laden beëindigd door licht de knop in te drukken. Daarbij kunt u de aardlekschakelaar bij een storing eenvoudig van buitenaf weer inschakelen.



kWh-meter. Uw energieverbruik te allen tijde direct op uw thuislaadstation aflezen. In verbinding met de MENNEKES Charge App kunt u de verbruikswaarden eenvoudig via smartphone of tablet uitlezen en bovendien voor uw persoonlijke energiestatistiek gebruiken.



Sleutelschakelaar. De eenvoudigste vorm van toegangsautorisatie is de sleutelschakelaar voor AMTRON® thuislaadstations. Hiermee is permanente of eenmalige autorisatie en permanente uitschakeling mogelijk. Iedereen die een sleutel heeft, kan uw thuislaadstation gebruiken.



MENNEKES Charge App. Uw smartphone of uw tablet kan uw AMTRON® thuislaadstation besturen en geeft een perfect overzicht. Voor meer informatie over de MENNEKES Charge App zie pagina 6-11.



RFID-laadkaarten. Maximaal 100 gebruikers kunnen via een individuele RFID-kaart toegang tot één of meerdere AMTRON® thuislaadstations krijgen. Het inlezen van de laadkaart vindt direct op het apparaat plaats. Bovendien kunnen de verschillende gebruikers eenvoudig via de MENNEKES Charge App worden beheerd. Meer informatie vindt u op pagina 9.

MIJN LAADSTATION.

AMTRON® met 7,5 m vast gemonteerde laadkabel – MENNEKES laadkoppeling (type 2)



				RFID-systeem			
				Persoonsbeveiliging		Persoonsbeveiliging	
				Geijkte digitale kWh-meter van buitenaf zichtbaar	Geijkte digitale kWh-meter van buitenaf zichtbaar	Geijkte digitale kWh-meter van buitenaf zichtbaar	Geijkte digitale kWh-meter van buitenaf zichtbaar
				Charge App via LAN/WLAN	Charge App via LAN/WLAN	Charge App via LAN/WLAN	Charge App via LAN/WLAN
				Led-statusweergave Knop voor reset-functie	Led-statusweergave Multifunctionele knop	Led-statusweergave Knop voor reset-functie	Led-statusweergave Multifunctionele knop
				Sleutelschakelaar	Sleutelschakelaar	Sleutelschakelaar	Sleutelschakelaar
				Led-statusweergave Stopdrukknop	Led-statusweergave Knop voor reset-functie	Led-statusweergave Knop voor reset-functie	Led-statusweergave Multifunctionele knop
				Start E C2	Standard E C2	Basic E C2	Basic R C2
				Bestel-nummer	Bestel-nummer	Bestel-nummer	Bestel-nummer
				3,7 kW 1350200	7,4 kW 1358203	7,4 kW 1353203	22 kW 1353252
				22 kW 1350202	22 kW 1358202	22 kW 1353202	22 kW 1353252
				Xtra E C2	Xtra R C2	Premium E C2	Premium R C2
				Bestel-nummer	Bestel-nummer	Bestel-nummer	Bestel-nummer
				7,4 kW 1354203	22 kW 1354252	22 kW 1355252	22 kW 1355202
				22 kW 1354202	22 kW 1354252	22 kW 1355252	22 kW 1355202

AMTRON® met 7,5 m vast gemonteerde laadkabel – laadkoppeling (type 1)



		Geijkte digitale kWh-meter van buitenaf zichtbaar	Geijkte digitale kWh-meter van buitenaf zichtbaar
	Sleutelschakelaar	Sleutelschakelaar	Charge App via LAN/WLAN
Led-statusweergave Stopdrukknop	Led-statusweergave Knop voor reset-functie	Led-statusweergave Knop voor reset-functie	Led-statusweergave Knop voor reset-functie
Start E C1	Standard E C1	Basic E C1	Xtra E C1
Bestelnummer	Bestelnummer	Bestelnummer	Bestelnummer
3,7 kW 1350100	3,7 kW 1358100	3,7 kW 1353100	3,7 kW 1354100

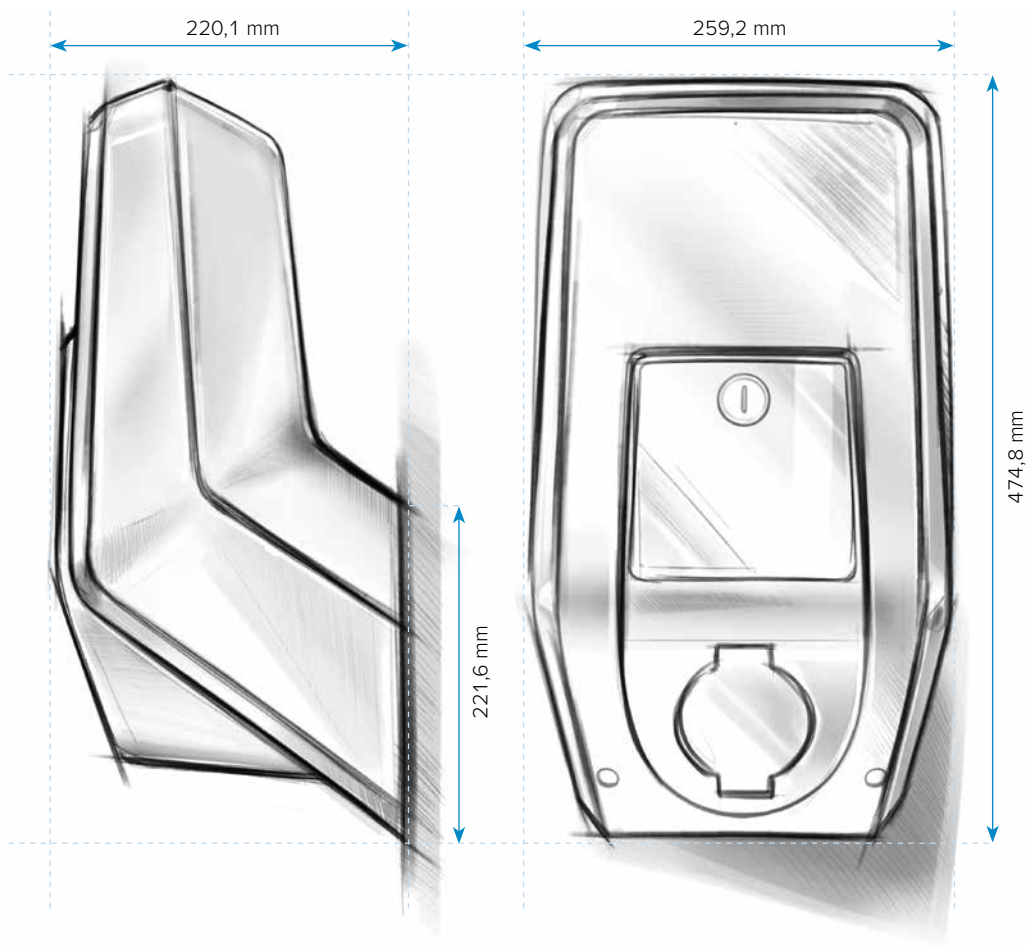
AMTRON® met MENNEKES laadcontactdoos (type 2)



			Persoonsbeveiliging
		Geijkte digitale kWh-meter van buitenaf zichtbaar	Geijkte digitale kWh-meter van buitenaf zichtbaar
	Sleutelschakelaar	Sleutelschakelaar	Sleutelschakelaar
Led-statusweergave Stopdrukknop	Led-statusweergave Knop voor reset-functie	Led-statusweergave Knop voor reset-functie	Led-statusweergave Multifunctionele knop
Start E	Standard E	Basic E	Basic R
Bestelnummer	Bestelnummer	Bestelnummer	Bestelnummer
3,7 kW 1350400	3,7/7,4 kW 1358400	3,7/7,4 kW 1353400	
11 kW 1350401	11/22 kW 1358401	11/22 kW 1353401	11 kW 1353451

		RFID-systeem	RFID-systeem
			Persoonsbeveiliging
Geijkte digitale kWh-meter van buitenaf zichtbaar	Geijkte digitale kWh-meter van buitenaf zichtbaar	Geijkte digitale kWh-meter van buitenaf zichtbaar	Geijkte digitale kWh-meter van buitenaf zichtbaar
Charge App via LAN/WLAN	Charge App via LAN/WLAN	Charge App via LAN/WLAN	Charge APP via LAN/WLAN
Led-statusweergave Knop voor reset-functie	Led-statusweergave Multifunctionele knop	Led-statusweergave Knop voor reset-functie	Led-statusweergave Multifunctionele knop
Xtra E	Xtra R	Premium E	Premium R
Bestelnummer	Bestelnummer	Bestelnummer	Bestelnummer
3,7/7,4 kW 1354400			
11/22 kW 1354401	11 kW 1354451	11/22 kW 1355451	11 kW 1355401

AFMETINGEN.



Uw elektrovakman adviseert u graag!



MENNEKES

Elektrotechnik GmbH & Co. KG
Spezialfabrik für Steckvorrichtungen

Aloys-Mennekes-Str. 1
57399 Kirchhundem
GERMANY

Tel.: +49 27 23/41-1
Fax: +49 27 23/41-2 14
E-Mail: info@MENNEKES.de
www.MENNEKES.com

www.ChargeUpYourDay.de